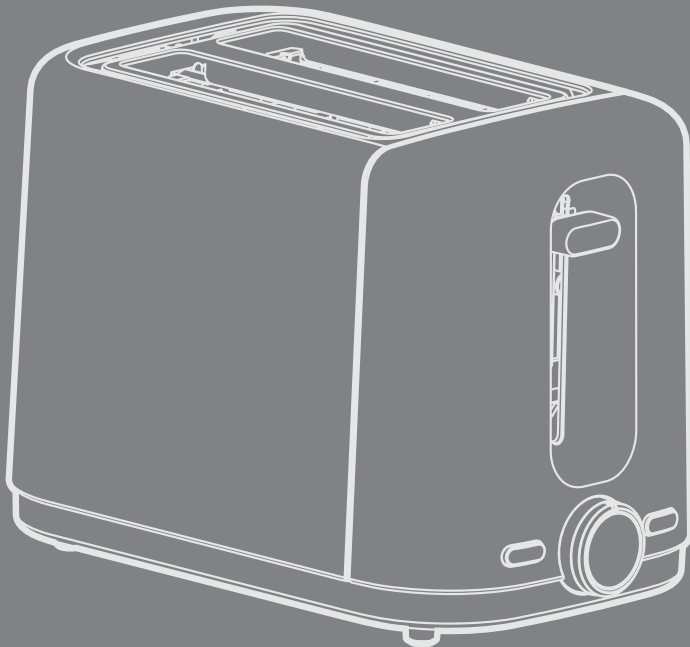


# BRUNO

## TOASTER

토스터기 TC-2104B / TC-2104W

사용설명서



# BRUNO

## 차례

---

사용하시기 전에 .....	2
안전을 위한 주의사항 .....	3
각 부분의 명칭 .....	4 ~ 5
사용방법 .....	6 ~ 8
세척 및 관리 .....	8
보관 .....	9
기술 데이터 .....	9
제품보증서 .....	9 ~ 10
메모 .....	11

## 사용하시기 전에

---

- 이 기기는 가정용으로 적합하며 업소용으로 설계되지 않았습니다.
- 이 기기는 실내에서만 사용해야 합니다.
- 기기를 본 설명서에 나온 대로만 사용하십시오.
- 다른 용도로 사용하면 기기나 재산물이 파손되거나 사용자가 다칠 수 있습니다.
- 잘못 사용하거나 이 설명서를 따르지 않아 발생하는 피해에 대해서는 배상 책임을 지지 않습니다.
- 제품의 외관 및 코팅부분은 정밀 세공 및 장식품이 아니므로 어느 정도의 미세 스크래치가 있을 수 있습니다.
- 모든 보호 포장재를 제거하여 주십시오. 기기에 포장재 잔해물이 남지 않았는지 확인하여 주십시오.
- 오랫동안 사용하지 않을 때 기기를 보관할 수 있도록 포장재를 잘 보관해 두십시오.



### 경고

포장재가 어린이의 손에 닿지 않도록 주의하여 주십시오. 포장재를 삼키거나, 포장재로 인하여 질식할 위험이 있습니다.

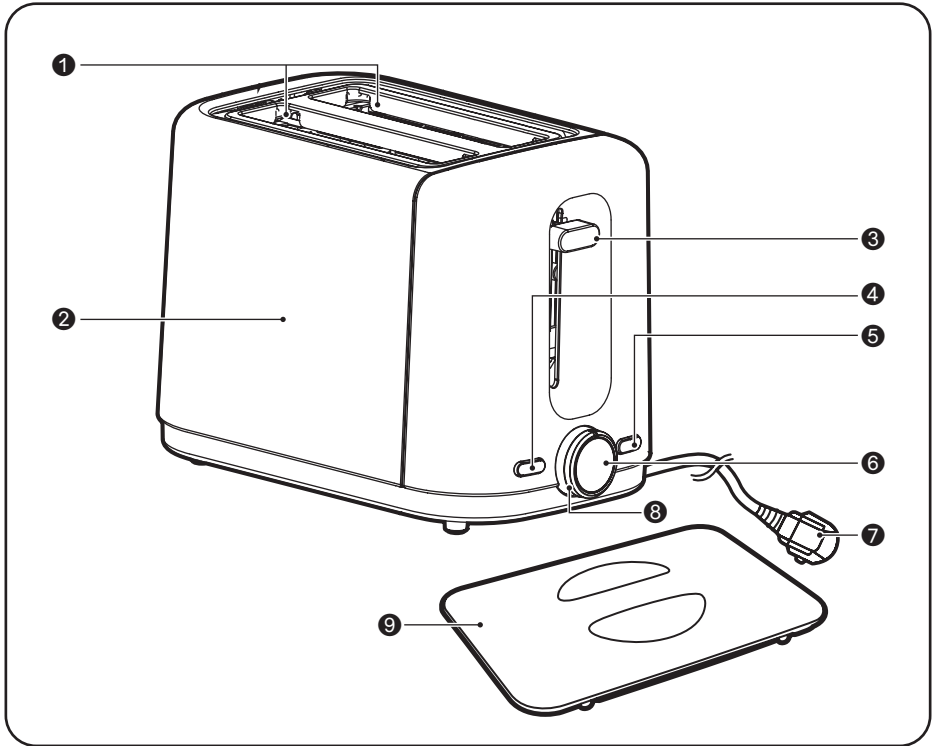
## 안전을 위한 주의사항

---

- 절대로 개조, 분해, 수리하지 마세요. 화재, 감전, 상해의 원인이 됩니다.
- 단상교류 220V 이외에는 사용하지 마세요. 화재, 감전, 부상의 원인이 됩니다.
- 이 기기는 신체, 감각, 정신능력이 결여되어 있거나 경험과 지식이 부족하여 감독이나 지시 없이 안전하게 기기를 사용할 수 없는 사람(어린이 포함)이 사용하도록 만들어지지 않았습니다.
- 어린이가 기기를 가지고 놀지 않도록 어린이를 주의하여 주십시오.
- 섹크대, 목욕탕 등 제품에 물이 접촉되거나 들어갈 수 있는 장소 또는 습기가 많은 곳에서는 사용하지 마세요. 감전 및 화재의 원인이 됩니다.
- 전원코드를 무리하게 구부리거나 묶거나 잡아당기지 마세요. 감전 및 화재의 원인이 됩니다.
- 전원플러그를 콘센트에 끼우거나 빼실 때 코드선을 잡지 마시고 플러그를 잡아 주십시오.
- 젖은 손으로 전원코드를 만지지 마세요. 감전의 원인이 됩니다.
- 전원코드 위에 무거운 물건을 올려 놓지 마세요. 감전, 화재의 원인이 됩니다.
- 전원플러그가 파손되었거나 콘센트가 흔들릴 때는 사용을 중지하시고 지정된 서비스센터에서 수리하시기 바랍니다.
- 한 콘센트에 여러 제품의 전원플러그를 동시에 꽂아 사용하지 마십시오. 누전으로 인한 발열 및 발화의 원인이 됩니다.
- 사용 후 반드시 전원 코드를 뽑으십시오.
- 제품이 떨어질 수 있으니 책상 모서리나 불안정한 곳에서는 사용하지 마십시오.
- 온도가 높은 곳이나 화기 근처에서는 사용하지 마세요. 변형 및 화재의 원인이 됩니다.
- 커튼 또는 연소성 물질의 근처에서 사용하지 마십시오. 화재 및 부상의 원인이 됩니다.
- 제품을 물에 담그지 마세요. 감전, 고장의 원인이 됩니다.
- 제품에 심한 충격을 주거나 떨어뜨리지 마세요. 고장, 파손, 감전, 화재의 원인이 됩니다.
- 분무식 살충제, 휘발유, 시너, 벤젠 등 유기용제를 사용하지 마세요. 변질, 변색, 녹 발생의 원인이 됩니다.
- 요리물을 태우지 마십시오.
- 굴곡이 심하거나 경사진 곳에서 사용하지 마십시오. 상해 및 제품파손의 원인이 됩니다.
- 열기구와 가까운 곳에서 사용하지 마세요.
- 아무것도 넣지 않은 상태에서 작동하지 마십시오.
- 사용 중 또는 사용 직후에는 제품표면이 뜨거우니 주의하여 주십시오.
- 경사진 곳이나 불안정한 곳에서는 사용하지 마십시오.
- 제품에 심한 충격을 주거나 떨어뜨리지 마십시오.
- 제품을 청소하기 전에 제품을 충분히 식히십시오.
- 제품 내부(열선 등)에 빵가루가 붙어있을 경우 화재의 위험이 있으니 청소용 브러쉬를 사용하여 제거해 주십시오. 딱딱한 솔 등 열선이 손상 될 수 있는 도구를 사용하지 마십시오.
- 사용 중 또는 사용 직후에 절대로 뚜껑을 덮지 마십시오. 뚜껑이 녹거나 화재의 위험이 있습니다.

# BRUNO

## 각 부분의 명칭

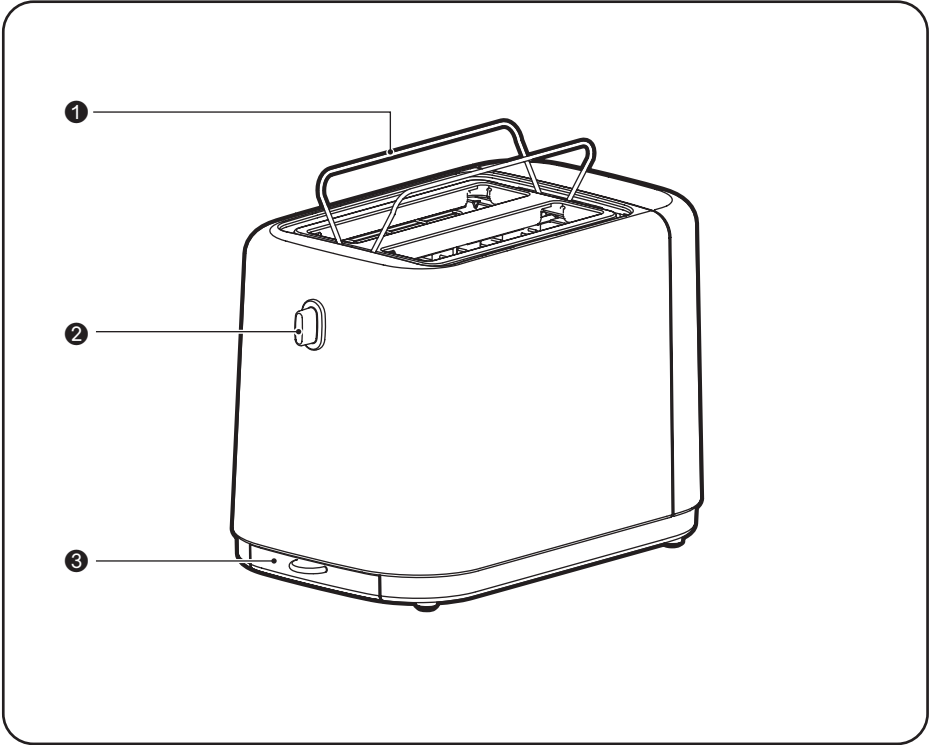


- ①빵 삽입구    ②본체    ③삽입레버    ④해동버튼    ⑤재가열버튼  
⑥취소버튼    ⑦전원플러그    ⑧급기조절 다이얼    ⑨뚜껑

# BRUNO

## 각 부분의 명칭

---



①빵 데우기 받침대    ②빵 데우기 받침대 레버    ③부스러기 받이

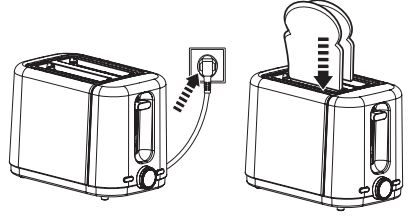
# BRUNO

## 사용방법

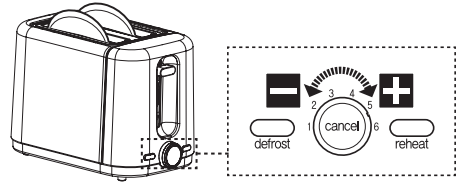
• 처음 사용 시 본체를 깨끗이 닦아 주십시오.

1. 전원플러그를 콘센트에 꽂은 후 빵을 빵 삽입구에 넣어 주십시오.

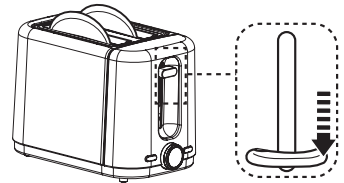
• 전원플러그를 꽂지 않으면 삽입레버를 눌러도 고정되지 않습니다.



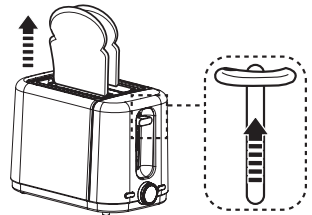
2. 굽기조절 다이얼을 돌려 빵이 구워지는 정도를 선택합니다.



3. 측면의 삽입레버를 아래로 누르세요.



4. 빵이 구워지면 자동적으로 토스트가 위로 튀어 올라옵니다. 전원 플러그를 뽑은 후 완전히 열이 식으면 본체 하부의 빵 부스러기 받이를 열어 빵 부스러기를 제거한 후 깨끗이 닦아 주십시오.



**화상 위험이 있습니다**

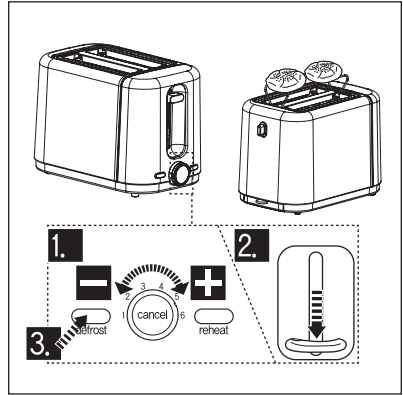
사용 중 또는 사용 직후에는 제품 외관이나 내부 등은 뜨거우므로 주의하여 주십시오.

# BRUNO

## 사용방법

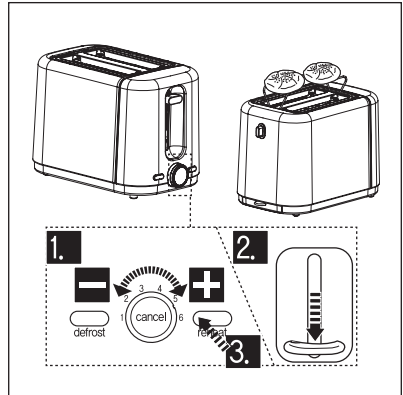
### •해동

1. 전원플러그를 콘센트에 꽂은 후 얼린 빵을 빵 삽입구에 넣어 주십시오.
2. 굽기조절 다이얼을 돌려 해동하는 정도를 선택합니다.
3. 측면의 삽입레버를 아래로 누른 후 곧바로 해동 버튼을 눌러 주십시오.



### •재가열

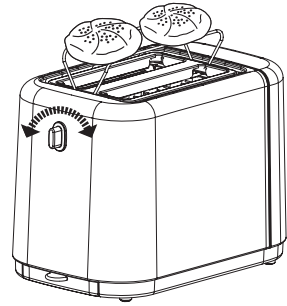
1. 전원플러그를 콘센트에 꽂은 후 재가열할 빵을 빵 삽입구에 넣어 주십시오.
2. 굽기조절 다이얼을 돌려 재가열하는 정도를 선택합니다.
3. 측면의 삽입레버를 아래로 누른 후 곧바로 재가열 버튼을 눌러 주십시오.



## 사용방법

### • 빵 데우기 받침대

1. 측면의 빵 데우기 받침대를 돌리면 받침대가 올라옵니다.
2. 빵을 받침대에 올려 주십시오.
3. 굽기조절 다이얼을 돌려 데우는 정도를 선택합니다.
4. 측면의 삽입레버를 아래로 눌러 주십시오.

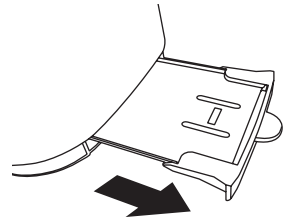


### 참고

- 측면의 삽입레버는 전원플러그가 꽂혀 있지 않으면 눌러도 고정되지 않습니다.
- 빵을 꺼내거나 청소할 경우에는 칼과 같은 딱딱한 물건을 사용하지 마십시오.
- 빵이 토스터기에 끼어 꺼내기 힘든 경우에는 그 빵을 제거하기 전에 전원플러그를 빼 주십시오.
- 식빵을 한개만 구울 경우에는 식빵의 한쪽 면이 다른 면보다 더 구워질 수 있습니다.
- 토스터의 금속부분이 뜨거워지므로 절대 손을 대지 마십시오.
- 오래된 빵은 새로운 빵보다 더 빨리 구워집니다. 따라서 굽기조절기를 알맞게 조절하십시오.
- 빵 한 조각은 두 조각보다 더 많이 구워집니다.
- 가급적 빵의 크기, 두께, 신선도가 같은 것들을 사용하십시오.
- 매우 두꺼운 빵이나 조각빵은 사용하지 마십시오.
- 불규칙한 형태의 빵을 구울 때에는 토스터에 알맞게 빵을 다듬어 주십시오.
- 작동 중에 언제든지 “cancel” 버튼을 누르면 삽입레버가 튀어 오르며 작동이 멈춥니다.
- 사용 중 또는 사용 직후에 절대로 뚜껑을 덮지 마십시오. 뚜껑이 녹거나 화재의 위험이 있습니다.

## 세척 및 관리

- 사용이 끝나면 제품을 깨끗이 닦은 후 완전히 건조하여 주십시오.
1. 콘센트에서 전원플러그를 뽑아 주십시오.
  2. 열이 완전히 식은 후 본체 하부의 빵 부스러기 받이를 열어 빵 부스러기를 제거한 후 깨끗이 닦아 주십시오.
  3. 제품은 깨끗한 천을 따뜻한 물에 적서 닦아 주십시오. 절대로 물에 담그거나 접촉되지 않도록 주의하십시오.
  4. 분무식 살충제, 휘발유, 시너, 벤젠 등 화학약품이나 일반 세제 등을 사용하지 마세요.
  5. 제품 내부(열선 등)에 빵가루가 붙어 있을 경우 화재의 위험이 있으니 청소용 브러시를 사용하여 제거해 주십시오. 딱딱한 솔 등 열선이 손상 될 수 있는 도구를 사용하지 마십시오.





# BRUNO

## 보관

- 보관하기 전에 모든 부품이 식었고 완전히 건조되었는지 확인하십시오.
- 기기를 시원/건조하고 깨끗한 곳에 보관하십시오.
- 어린이와 애완동물이 접근하지 못하는 곳에 두십시오.

## 기술 데이터

제품명	전기토스터
모델명	TC-2104B/TC-2104W
정격전압	220 V~, 60 Hz
소비전력	700 W



### 환경 보호

폐전기 가전은 재활용 대상이며 일반 쓰레기로 버려서는 안 됩니다! 자원 보존과 환경 보호를 위해 이 기기를 분리 수거함에 넣어 폐기하시기 바랍니다.

## 제품보증서

고객카드		보증기간 1년
제 품 명 : 전기토스터	모 델 명 : TC-2104B/TC-2104W	
판 매 일 :           년   월   일		
고 객 성 명 :                    전화 :                    주소 :		
대리점상호 :                    전화 :                    주소 :		
원 산 지 : 중국		
수입 및 판매원 : 쿠팡 주식회사 / 서울특별시 송파구 송파대로 570, 18층(신천동)		
고객센터 : 1577-7011		

## 제품보증서

수리를 의뢰할 때는 구입일자가 기재된 본 보증서를 제시해야 충분한 서비스를 받으실 수 있으므로 잘 보관하시기 바랍니다.

1. 본 제품에 대한 품질보증은 보증서에 기재된 내용으로 보증혜택을 받습니다.
2. 무상 보증기간은 구입일로부터 산정되므로 구입일자를 기재받으시기 바랍니다.  
(구입일자 확인이 안될 경우 제조년월일로부터 3개월이 경과한 날로부터 품질보증 기간을 가산합니다.)
3. 가정용 제품을 영업용도(영업활동, 비정상적인 사용환경등)로 사용하거나, 산업용 제품 경우에는 무상보증 기간을 6개월로 적용합니다.
4. 이 보증서는 재발행되지 않습니다.

## 소비자 피해보상 안내

소비자피해유형		보상내역		비고	
		보증기간 이내	보증기간 경과 후		
정상적인 사용상태에서 자연발생한 성능 및 기능상의 고장발생 시 (부품 보유 기간 이내)	구입후10일 이내에 중요한 수리를 요하는 경우	제품교환 또는 구입가 환불		단, 품질보증기간 이내에 동일하자에 대해 2회까지 수리하였으나 하자가 재발하는 경우 또는 여러 부위 하자에 대해 4회까지 수리하였으나 하자가 재발하는 경우는 수리 불가능한 것으로 본다.	
	구입후1개월 이내에 주요 부품의 수리를 요하는 경우	제품교환 또는 무상수리			
	교환된 제품이 1개월 이내에 중요한 수리를 요하는 경우	구입가 환불			
	수리가능	하자 발생 시	무상수리		유상수리
	수리 불가능	수리용 부품을 보유하고 있지 않아 수리가 불가능한 경우 소비자가 수리의뢰한 제품을 사업자가 분실한 경우	제품교환 또는 구입가 환불		정액 감가상각한 금액에 10%를 가산하여 환불
	제품구입 시 운송과정 및 제품설치 중 발생된 피해	제품교환			
	교환불가능 시	구입가 환불			
소비자의 고의, 과실에 의한 성능 및 기능성의 고장	수리가 가능한 경우	유상수리	유상수리	하자가 재발하는 경우는 수리 불가능한 것으로 본다.	
	수리가 불가능한 경우	유상수리에 해당하는 금액징수 후 제품교환	별도 정하는 당사 기준에 준함		
<ul style="list-style-type: none"> <li>■ 천재지변(화재, 열해, 가스, 지진, 풍수해 등)에 의한 고장이 발생하였을 경우</li> <li>■ 사용상 정상 마모되는 소모성 부품을 교환하는 경우</li> <li>■ 사용전원의 이상 및 접속기기의 불량으로 인하여 고장이 발생하였을 경우</li> <li>■ 기타 제품자체의 하자가 아닌 외부원인으로 인한 경우</li> <li>■ 서비스센터의 수리기사가 아닌 사람이 수리 또는 개조하여 고장이 발생하였을 경우</li> </ul>		유상수리	유상수리		

■ 명시되지 않은 사항은 소비자 피해보상 규정에 따릅니다.



BRUNO